

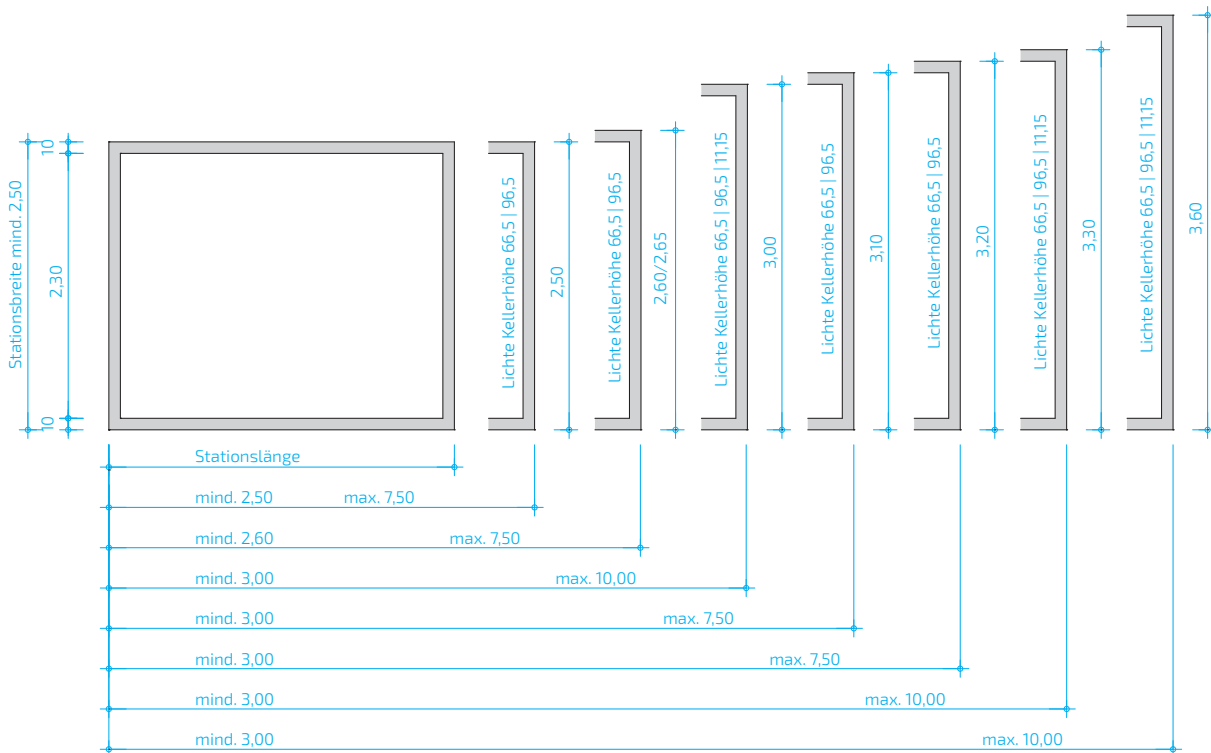
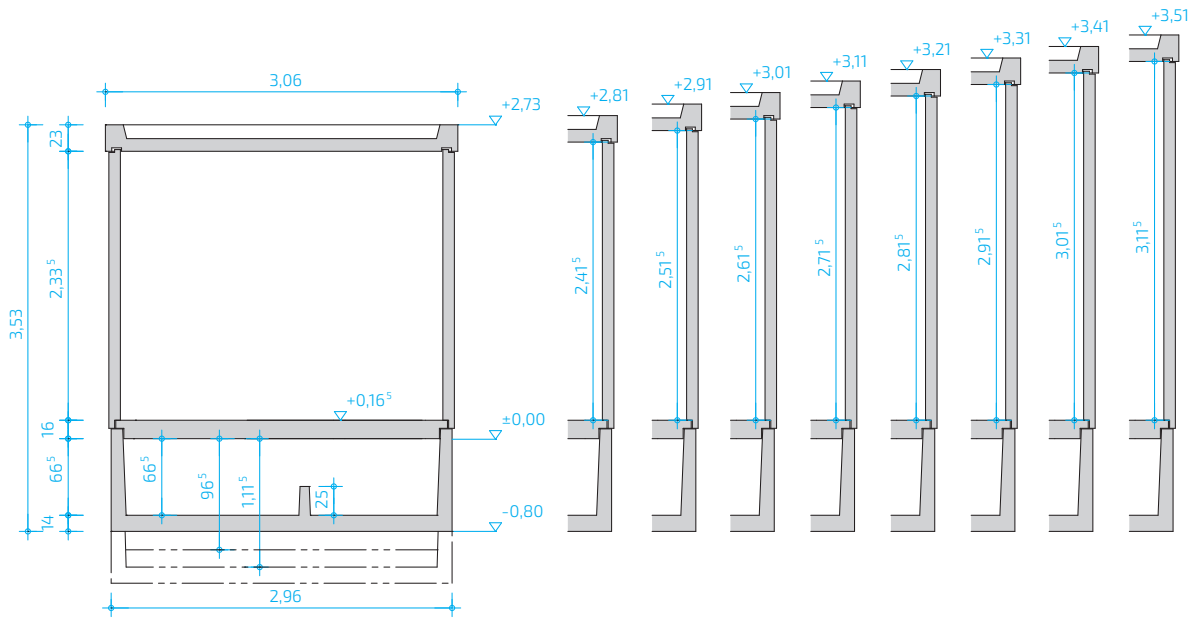
Ihre Vorstellungen – in Vorsprung verwandelt

Ob Standardmaße oder Sonderanfertigung: SCHEIDT macht Ihre Wünsche wahr. Im genialen 10-cm-Raster von mind. 2,50 m bis max. 10,00 m Länge können wir jede Station fertigen, die Sie für Ihren Bedarf brauchen. Der Dachüberstand beträgt umlaufend 3 cm, der Stati-

onsüberstand gegenüber dem Keller umlaufend 2 cm.

Folgende feste Sondergrößen sind möglich:

- SCHEIDT SYSTEM BEK 180-300
- SCHEIDT SYSTEM BEK 240-300



SCHEIDT SYSTEM BEK (mit geständertem Boden)

Alle Maßangaben der abgebildeten Stationen in m und cm. Kabelkellererhöhung um 300 mm für alle angegebenen Stationsbreiten.

Folgende Sondergrößen sind möglich:

- SCHEIDT SYSTEM BEK 180-300
- SCHEIDT SYSTEM BEK 240-300

