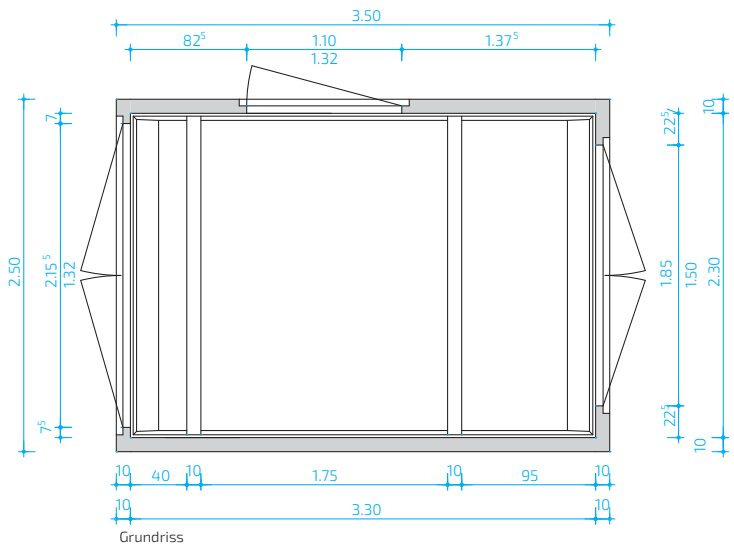
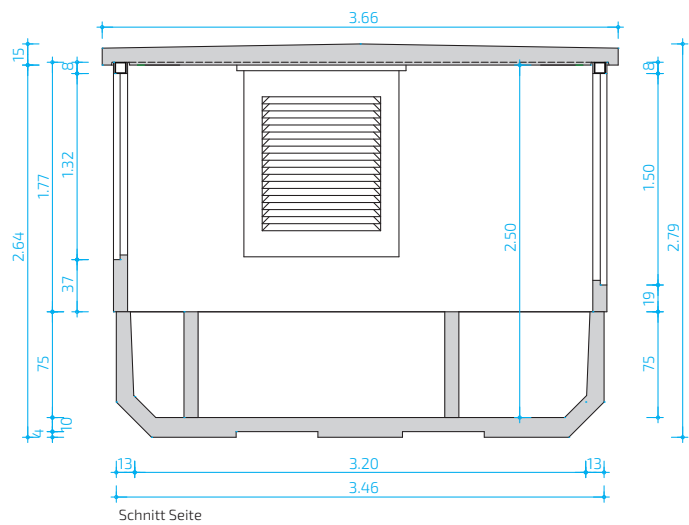
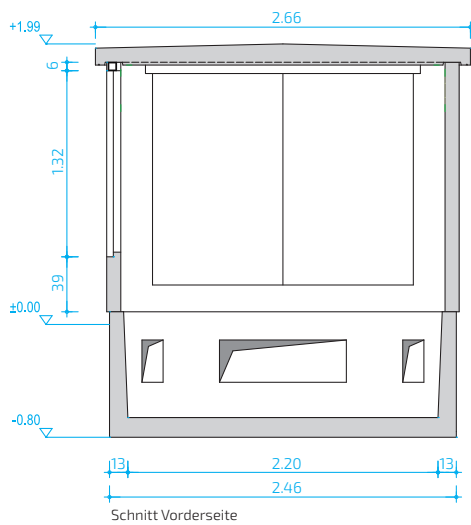
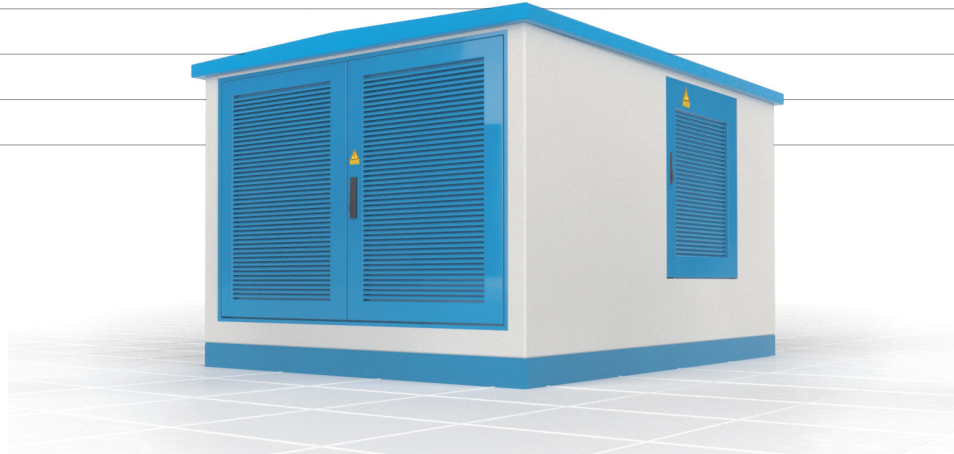


Nicht begehbar, Elementbauweise

Technische Daten SCHEIDT SYSTEM

NEK 250-350 (max. 700)

Nennleistung: max. 2500 kVA¹⁾



NEK 250-350

Abmessungen außen:

B: 2,50 m L: 3,50 m H: 2,79 m

Abmessungen innen:

B: 2,20 m L: 3,20 m H: 2,50 m

Gesamtleergewicht:²⁾ ca. 12,70 t

Dachgewicht: ca. 3,1 t

Bebaute Fläche: 8,75 m²

Umbauter Raum: 24,42 m³

Nutzfläche: 7,04 m²

Stationsanschlag: KKT-10

Dachanschlag: Rd16

Standardtürmaße

Baurichtmaß

B x H: 2155 x 1320 mm

B x H: 1100 x 1320 mm

Lichtes Türmaß

Stahltüren

B x H: 2065 x 1230 mm

B x H: 1030 x 1230 mm

Lichtes Türmaß

Alutüren

B x H: 2095 x 1185 mm

B x H: 1055 x 1185 mm

1) Installierte Nennleistung abhängig von den Trafoverlusten und der verwendeten Lüftungstechnik.

2) Leergewicht abhängig vom Stationsaufbau.