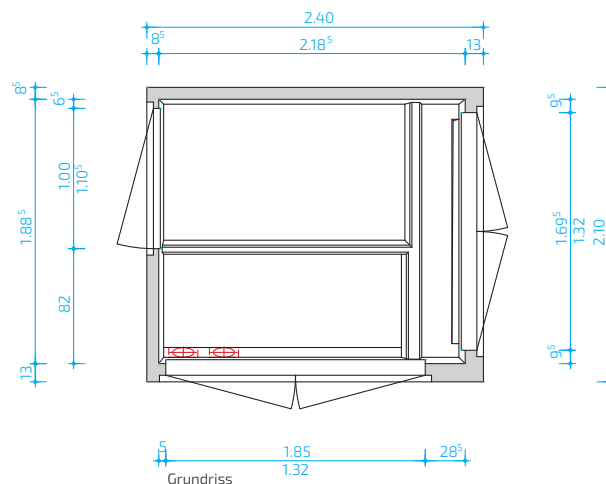
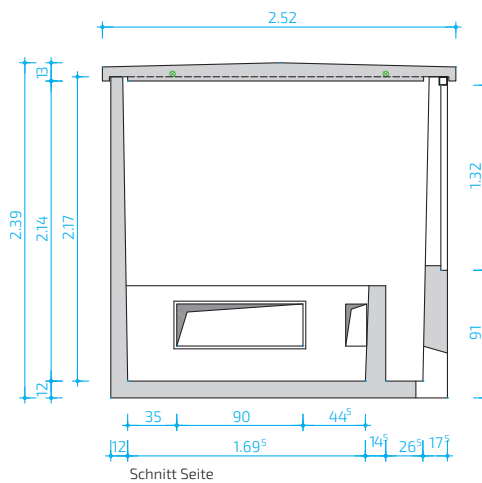
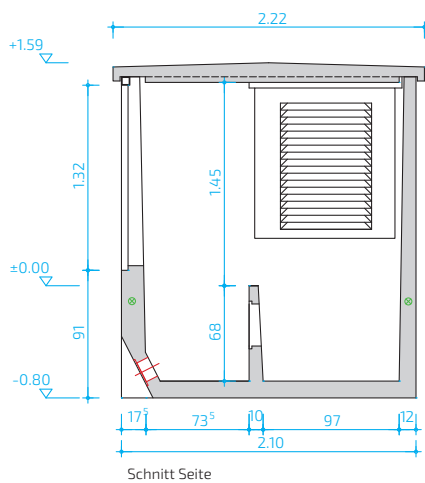
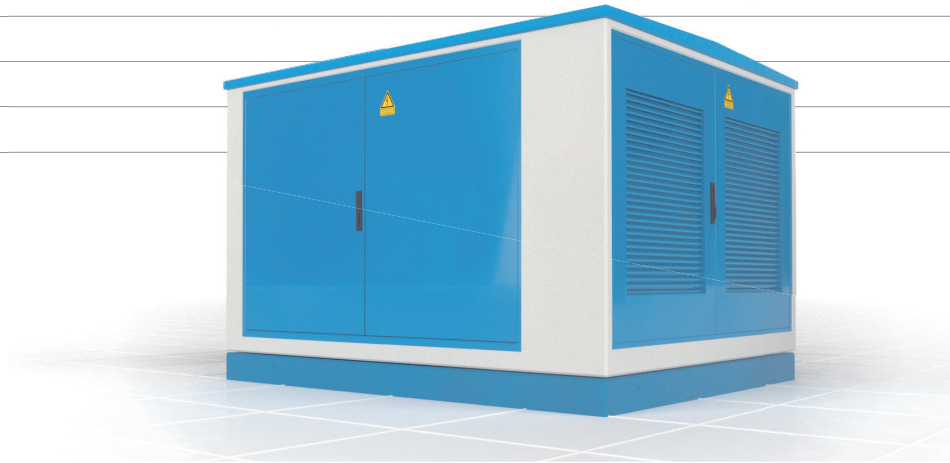


Nicht begehbar, Zellenbauweise

Technische Daten SCHEIDT SYSTEM

## NZ 210-240

Nennleistung: max. 630 kVA<sup>1)</sup>



### NZ 210-240

Abmessungen außen:

B: 2,10 m L: 2,40 m H: 2,39 m

Abmessungen innen:

B: 1,81 m L: 2,11 m H: 2,14 m

Gesamtleergewicht:<sup>2)</sup> ca. 7,48 t

Dachgewicht: ca. 1,76 t

Bebaute Fläche: 5,04 m<sup>2</sup>

Umbauter Raum: 12,05 m<sup>3</sup>

Nutzfläche: 3,82 m<sup>2</sup>

Stationsanschlag: Rd30

Dachanschlag: Rd16

### Standardtürmaße

| Baurichtmaß           | Lichtes Türmaß        | Lichtes Türmaß        |
|-----------------------|-----------------------|-----------------------|
| B x H: 1850 x 1320 mm | Stahltüren            | Alutüren              |
| B x H: 1695 x 1605 mm | B x H: 1760 x 1230 mm | B x H: 1790 x 1185 mm |
| B x H: 1000 x 1105 mm | B x H: 1605 x 1230 mm | B x H: 1635 x 1185 mm |
|                       | B x H: 930 x 1015 mm  | B x H: 955 x 970 mm   |

1) Installierte Nennleistung abhängig von den Trafoverlusten und der verwendeten Lüftungstechnik.

2) Leergewicht abhängig vom Stationsaufbau.