

Auffangwannen von SCHEIDT: Da geht nichts durch.

Eine intakte Umwelt ist unser höchstes Gut. Deshalb stellen wir Auffangwannen in Fertigbauweise her, die aus einer Anlage austretende wassergefährdende Flüssigkeiten auffangen sollen. Absolut dicht und beständig gegenüber den gelagerten Stoffen erfüllen SCHEIDT-Auffangwannen aus Beton die strengen „Technischen Regeln wassergefährdender Stoffe“ (TRwS).

Konzipiert als modulare Bausteine für geringe, mittlere oder hohe Beanspruchung gemäß TRwS werden die Wannen je nach Größe und Bedarf Ihren spezifischen Anforderungen angepasst. Drei Baureihen bieten breite Kombinationsmöglichkeiten.

Die Ausstattung ist umfassend: Beton- oder Gitterrostabdeckung mit Einstiegs Luke, Erdungsdurchführungen, geschlossene Dichtsätze HRD sowie Edelstahlwannenverbinder DN 125, Trafoschienen, Überdachung und sonstige Ein- und Aufbauten übernehmen wir ebenfalls gern für Sie.



Gut zu wissen:
SCHEIDT ist eine anerkannte Fachfirma nach WHG (Wasserhaushaltsgesetz) mit qualitätssicherndem Zertifikat seit 1993 gem. DIN EN ISO 9001.



Betonwannen, unbeschichtet

- FDE-Beton, Festigkeitsklasse gemäß DIN EN 2016-1/ DIN 1045-2: C35/45
- Expositionsklasse gemäß DIN 1045-2: X0, XC4, XD3, XS3, XF2, XA3
- Flüssigkeitsdicht nach DAFStb

Betonwannen, beschichtet

- Undurchlässig, flüssigkeits-/witterungsbeständig, bedingt begehbar

Betonwannen, medienbedingter Einsatz

- Stahlblechauskleidung legierter/unlegierter Stahl
- Kunststoffwannen oder Folienauskleidung PE, PP, PVC

Baureihe W

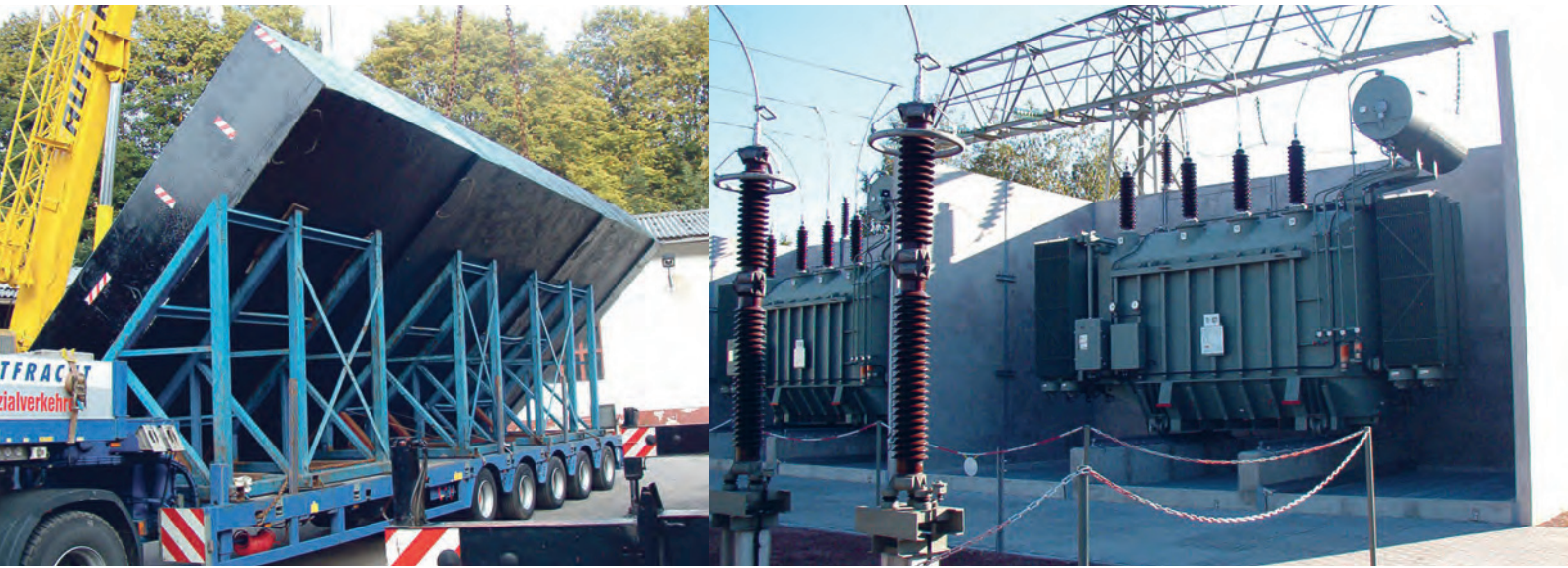
- Unter LAU-Anlagen (Lagern, Abfüllen, Umfüllen)
- Unter HBV-Anlagen (Herstellen, Behandeln, Verwenden)
- Für Umschlagflächen/kontaminiertes Löschwasser

Baureihe WE

- Mit speziellen Auf-/Einbauten
- Für ortsfeste Tanks, Pumpen, Rührwerke
 - Für Transformatoren, E-Spulen

Baureihe WF

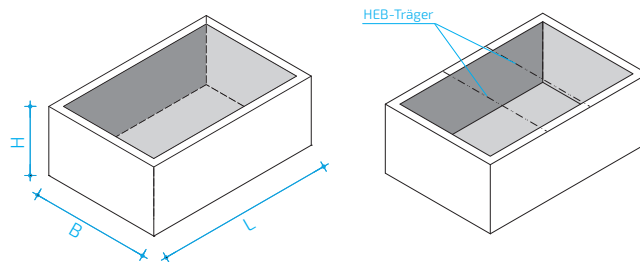
- Fundamentwanne
- Bei Schalthäusern
 - Für Freilufttransformatoren/mit Brand- und Schallschutzwand



Beispiel für Trafofundament mit Brandschutzwand (zwischen den Trafos) sowie zwei Schallschutzwänden (je 11 x 6 m) zum Wohngebiet.

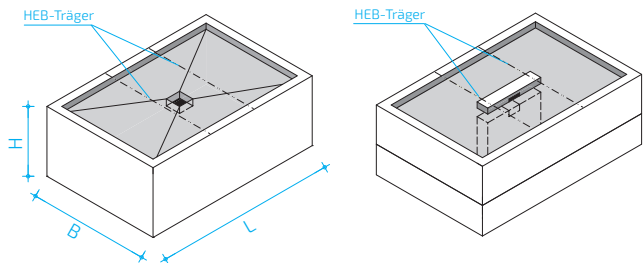
SCHEIDT W-1 und W-2

Auffangwanne ohne Bodenabdeckung herkömmlicher Art, mit und ohne Zusatzausrüstung.



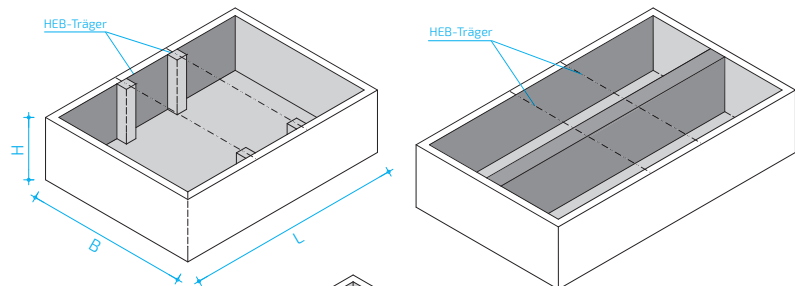
SCHEIDT WE-1 und WE-2

Auffangwannen mit Abdeckungen, mit Stützkonstruktionen, Konsolen oder Trennwänden.



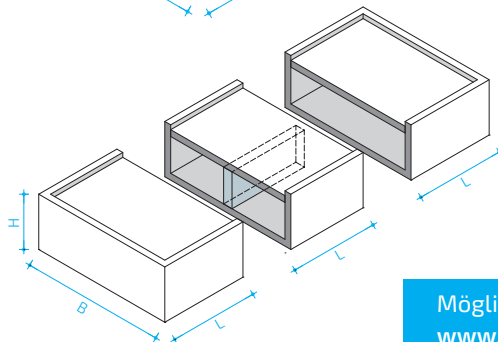
SCHEIDT WE-3 und WE-4

Auffangwannen ohne Abdeckung, mit Stützkonstruktionen, Konsolen oder Trennwänden.



SCHEIDT WF-1 und WF-2

Fundamentwannen, ein-, zwei- oder dreiteilig.



Mögliche Abmessungen:
www.scheidt.de/auffangwannen